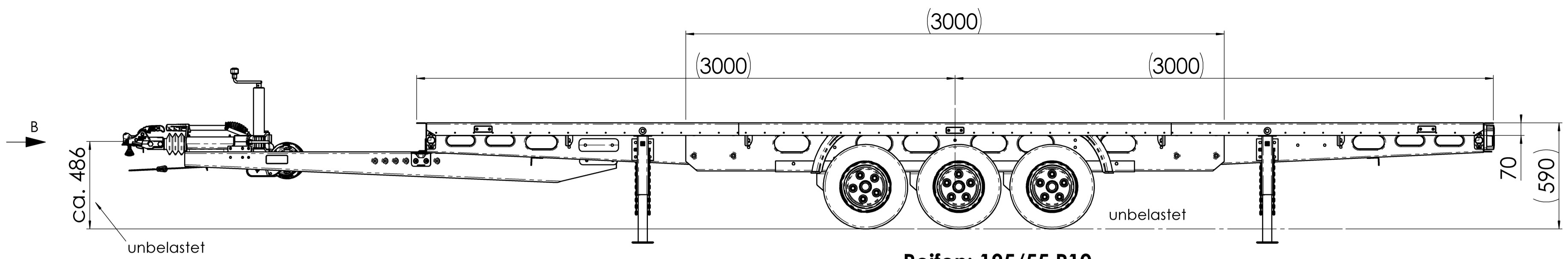


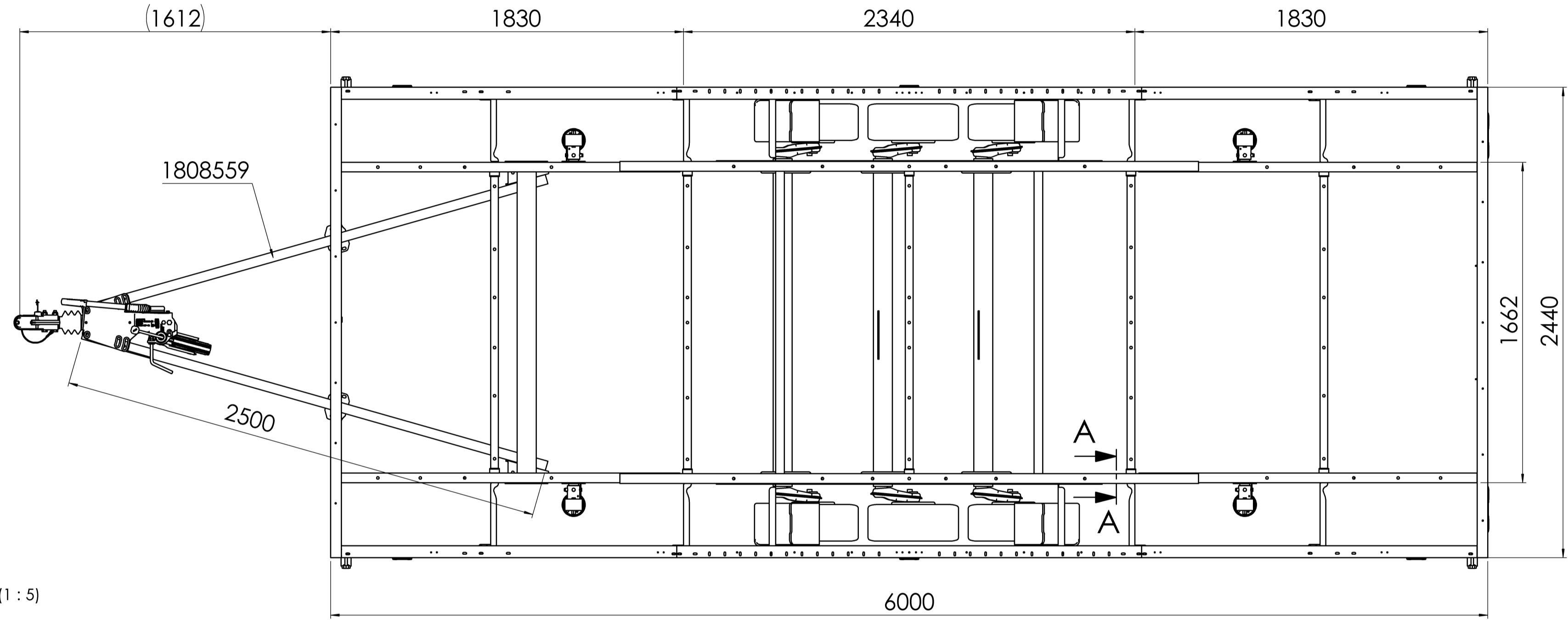
Schutzvermerk nach DIN ISO 16016 beachten!

ausgegeben von: MUJELLERM 09.10.2019 08:07:53  
 © Alle Rechte bei AL-KO, auch für Schutzrechtsanmeldungen. Alle Verfügungsrechte, wie Kopie- und Weitergaberechte, bei uns.

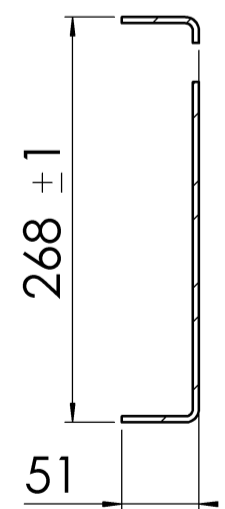


Hinweis: Kupplungshöhe und Radkastenfreiheit sind abhängig von der Reifengröße; die Reifengröße ø470mm muss bei Tridem Ausführung unbedingt eingehalten werden!

Reifen: 195/55 R10



A-A (1:5)



Zuggabel 351 T	E Dc 31,0
GA 3500 kg	S 150
ⓔ1 55R-01 0539	

AL-KO 3500	Zugeinr. 3500	
GA 2000-3500 kg S 150 kg	E	Dc 31
ECE-Prüfnr.: 361-017-12		S 150
	ⓔ1 55R-01 1649	

Achse:	Modell EURO1
Achstyp:	B 1600-3
Zul. Achskast:	1500 kg
Radbremse:	2051 Ab
Radanschluß:	112x5
Radschrauben:	M12x1,5 Kugelschrauben
Tridem:	3500 kg

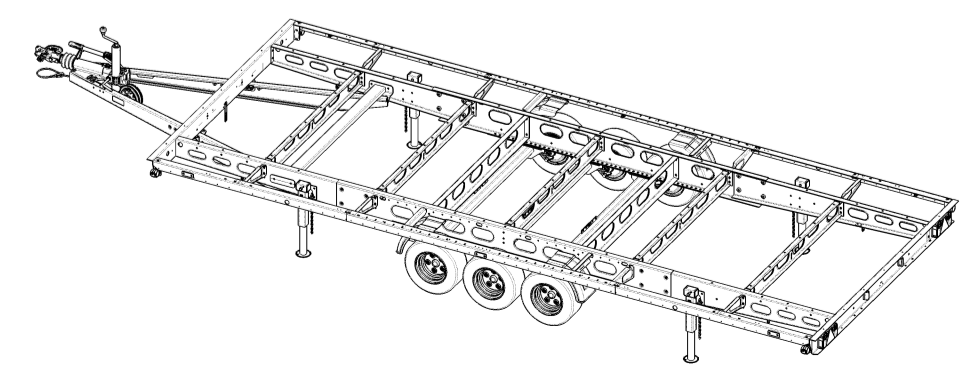
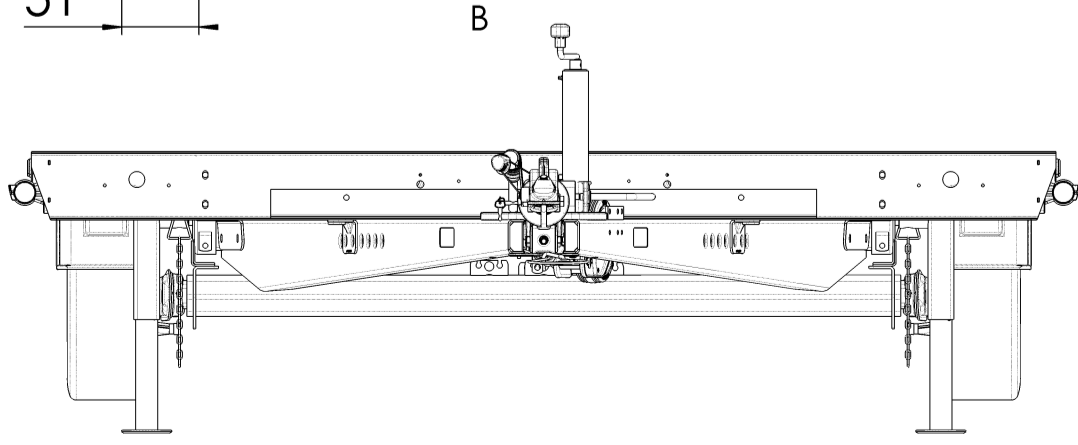
Zugkugelpkupplung AKS 3504	E1 55R-01 1796
----------------------------	----------------

## Fahrgestell komplett montiert!

Holmlänge 2500 mm  
 feuerverzinkt EN ISO 1461-tZno  
 Rahmen zulässig bis GA3500 kg  
 Zugstange im Lieferumfang enthalten;

PDM-Status: F

freigegeben



00									
Vers.	RevS	Änd.-Nr.	Datum	Name	Gewicht	KG	Bearb. Name:	EWALD	Datum: 12.07.2019
00							Benennung		Referenz-Nr.:
					FAG EAS R3 GRM GLL TRI3500				
					6000				
		Materialnr.		Klass.-Nr.					
		1707381		154603					
		Maßstab 1:18		Bl.-Anz. 1		Bl.-Anz. 1		Format A2	
Urspr. 1707382		Ers. f.		Ers. d.					

1707381 / Dienstag, 10. September 2019 15:53:19

Vorlage Vers. 4.4 / 23.04.2015