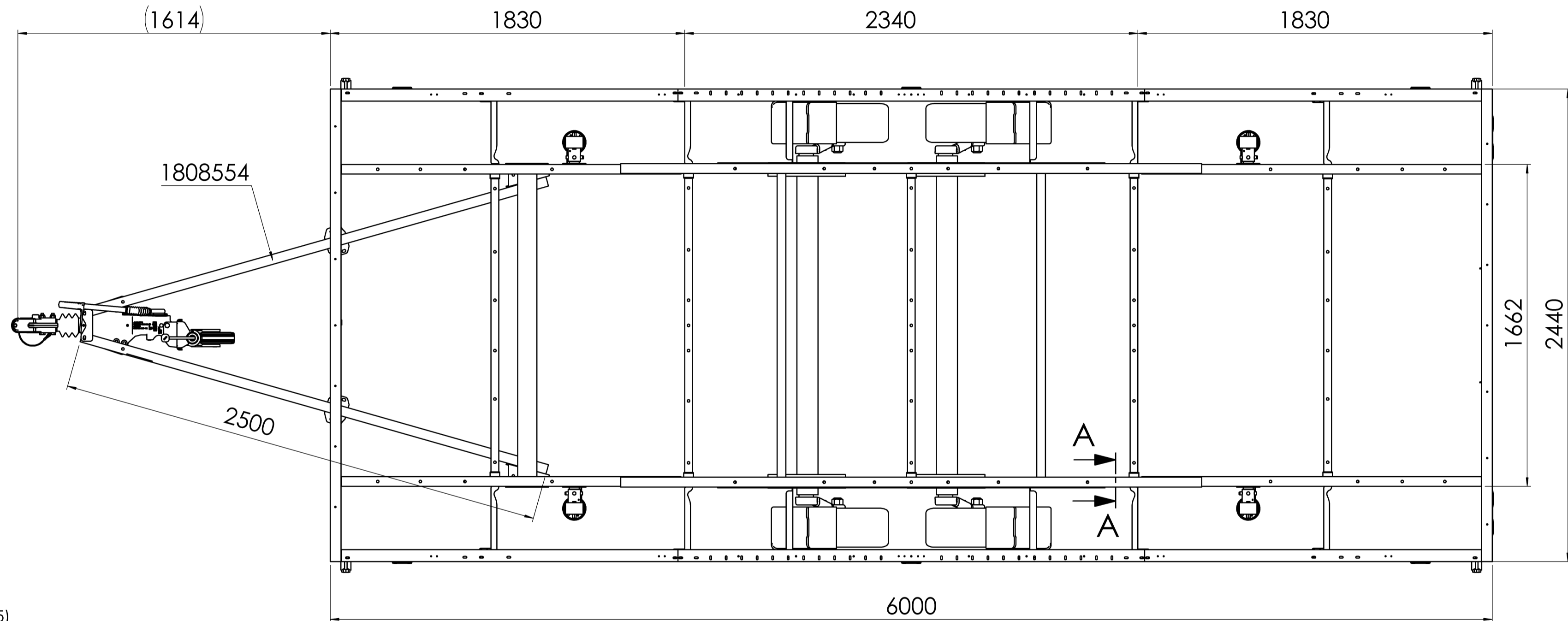
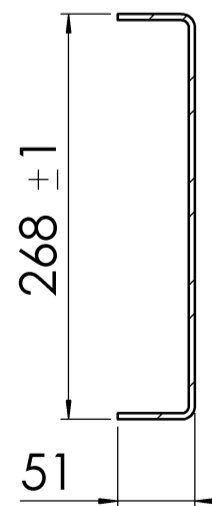


Hinweis: Kupplungshöhe und Radkastenfreiheit sind abhängig von der Reifengröße

Reifen: 195/50 R13C



A-A (1:5)



Zuggabel 351 T	E Dc 31,0
GA 3500 kg	S 150
E1 55R-01 0539	

AL-KO 3500	Zugeinr. 3500	E	Dc 31
GA 2000-3500 kg	S 150 kg		S 150
ECE-Prüfnr.: 361-017-12		E1 55R-01 1649	

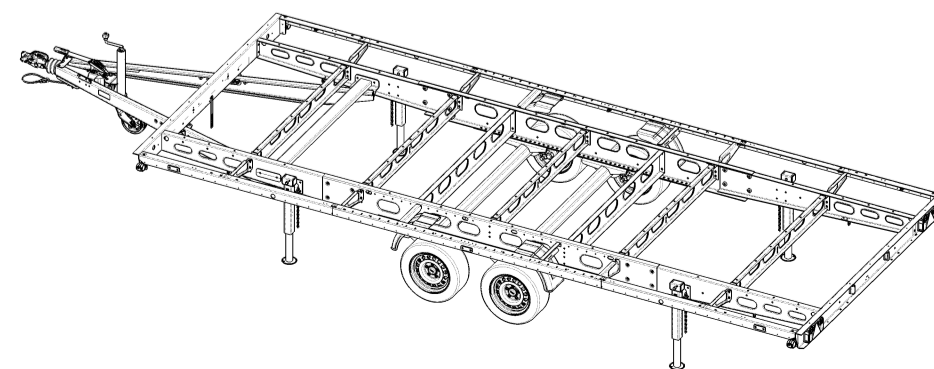
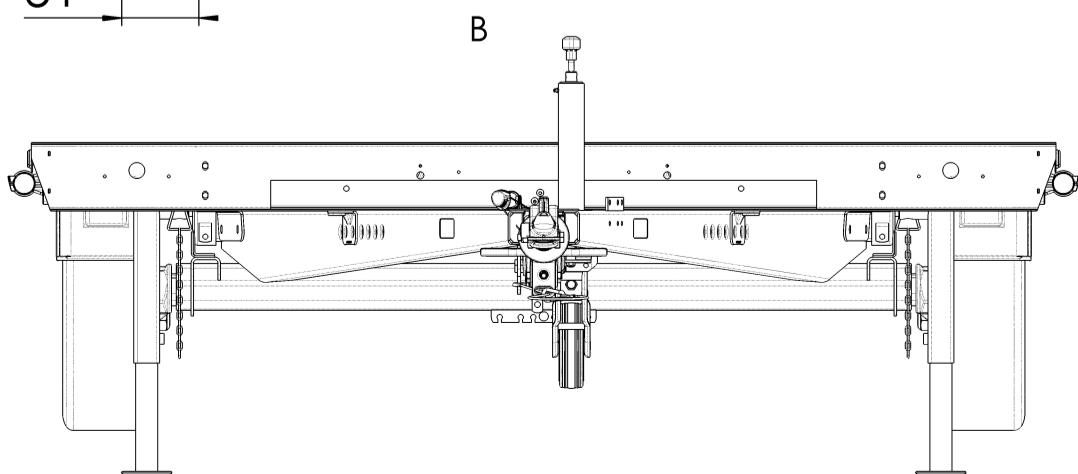
Achse:	Modell EURO1
Achstyp:	B 1800-9
Zul. Achskast:	1800 kg
Radbremse:	2361
Radanschluß:	112x5
Radschrauben:	M12x1,5 Kugelschrauben
Tandem:	3500 kg

Zugkugelkupplung AKS 3504 E1 55R-01 1796

Fahrgestell komplett montiert!

Holmlänge 2500 mm
 feuerverzinkt EN ISO 1461-tZno
 Rahmen zulässig bis GA3500 kg
 Zugstange im Lieferumfang enthalten;

Vers. Revs Änderungstext		Werkstoff		Norm	Halbzeug	Norm	Materialnr.
00							
Oberfläche nach EN ISO 1302		Zul. Abweichung nach DIN ISO 2768 M					
Vers. Revs		Änd.-Nr.	Datum	Name	Gewicht	KG	Bearb. Name: EWALD
00							Datum: 09.07.2019
Benennung				Referenz-Nr.:			
FAG EAS R3 GRM GLL TA3500				6000			
AL-KO		Materialnr. 1707376		Klass.-Nr. 154603			
ALOIS KOBER GMBH D-89359 Kötz		Maßstab 1:18		Bl.-Anz. 1		Format A2	
Urspr. 1707377		Ers. f.		Ers. d.			



Schutzvermerk nach DIN ISO 16016 beachten!

Schutzvermerk nach DIN ISO 16016 beachten
 ausgegeben von: MUJELLERM 09.10.2019 08:06:29
 © Alle Rechte bei AL-KO, auch für Schutzrechtsanmeldungen. Alle Verfügungsbefugnisse, wie Kopie- und Weitergaberechte, bei uns.

1707376 / Dienstag, 10. September 2019 13:46:01

freigegeben

Vorlage Ver. 4.4 / 23.04.2015