

Nico Fahrzeugteile GmbH

Gärtitzer Straße 7
04720 Großweitzschen

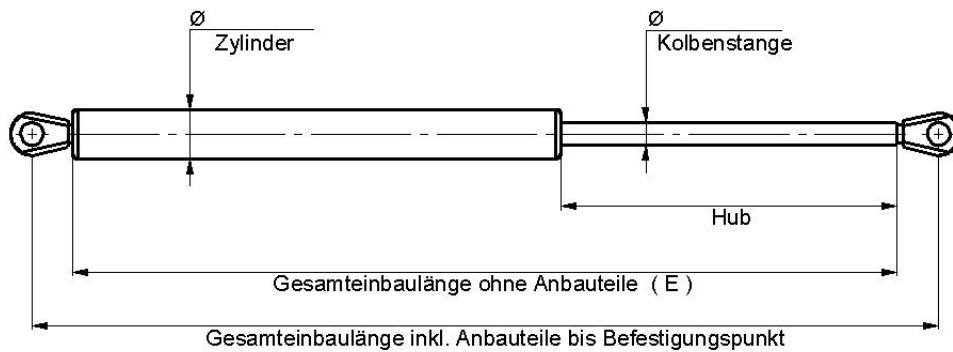
WhatsApp: 07066/9911- 751
Telefon: 07066/9911- 300
Telefax: 07066/9911-66

Sachbearbeiter: NICO Team
E-Mail: kontakt@nico.info



Kundennummer:
Name:
Firma:
Straße:
PLZ/Ort:
Telefon:

Maßblatt - Gasfeder

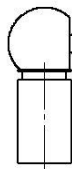


Anbauteile:

montiert

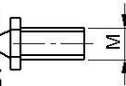
lose

Zylinder



M = _____

Kolbenstange

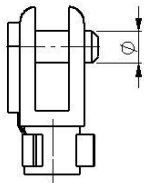


M = _____

Ausschubkraft: _____ N

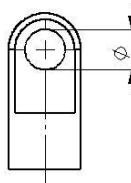
Stückzahl: _____

Ø = _____



Ø = _____

Ø = _____



Ø = _____

Bemerkungen: _____

Bitte tragen Sie alle geforderten Maße ein, damit wir Ihre Gasfeder eindeutig identifizieren können.

Firmensitz:
Gärtitzer Str.7
04720 Großweitzschen

Tel.: +49 7066 9911-300
Fax: +49 7066 9911-66
www.nico.info
kontakt@nico.info
Tel.: +49 7066 9911-0
Fax: +49 7066 9911-20

Handelsregister
Chemnitz, HRB 32830

Geschäftsführer:
Markus Rütz, Andreas Vogel

UST-ID: DE295039653
EORI-No.: DE4057015

Kreissparkasse Döbeln
BIC: SOLADES1DLN
IBAN: DE80 8605 5462 3000 0042 61

VR-Bank Mittelsachsen eG
BIC: GENODEF1DL1
IBAN: DE64 860 654 680 331 117 102

Postbank Stuttgart
BIC: PBNKDEFF600
IBAN: DE26 600 100 700 238 414 709