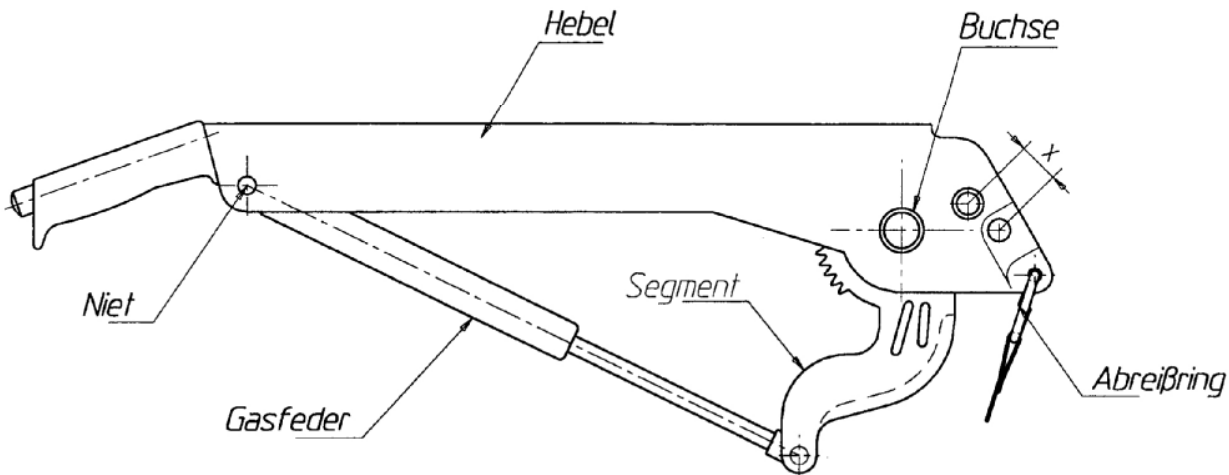


Handbremshebel

für Auflaufeinr. 251 S und 161 S



Bitte zutreffendes ankreuzen!

- | | | | | |
|--------------------------|---------------|----------------|------------------|---|
| <input type="checkbox"/> | 500217 | X=23 mm | Einbau – oben – | für Auflaufeinrichtung
251 R/S + 161 R/S |
| <input type="checkbox"/> | 500672 | X=40 mm | Einbau – unten – | für Auflaufeinrichtung 251 S |
| <input type="checkbox"/> | 500692 | X=40 mm | Einbau – unten – | für Auflaufeinrichtung 161 S |

Bei Rückfragen stehen wir Ihnen natürlich gern zur Verfügung.

Mit freundlichen Grüßen

Nico Fahrzeugteile GmbH

Datum:

Kundennummer: _____

Name: _____

Firma: _____

Telefon: _____