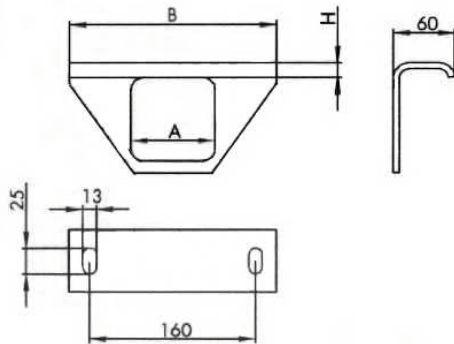
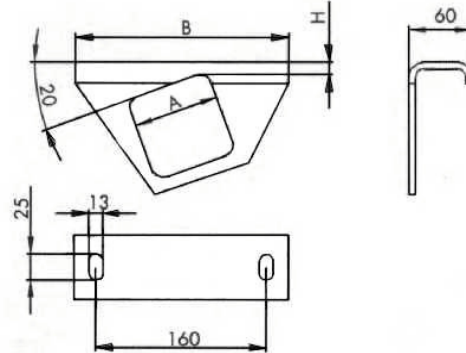


# Anschweißsteile für Gummifederachsen

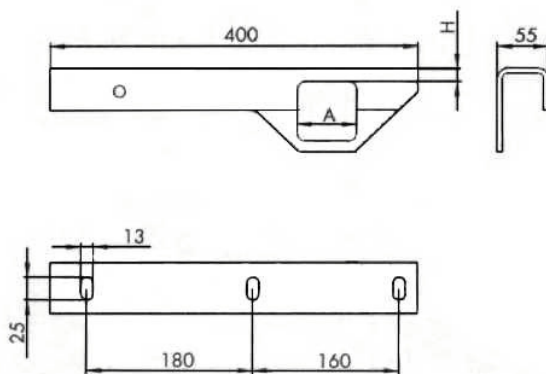
**Variante 1**



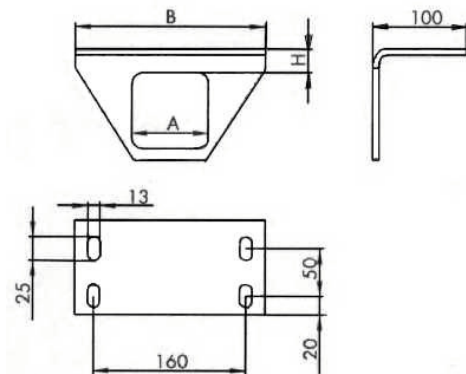
**Variante 2**



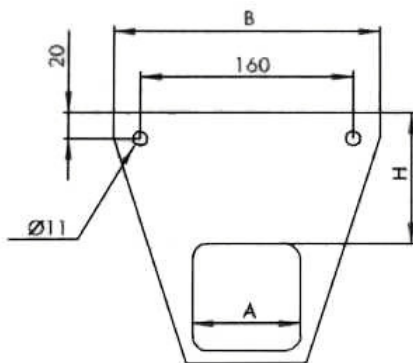
**Variante 3**



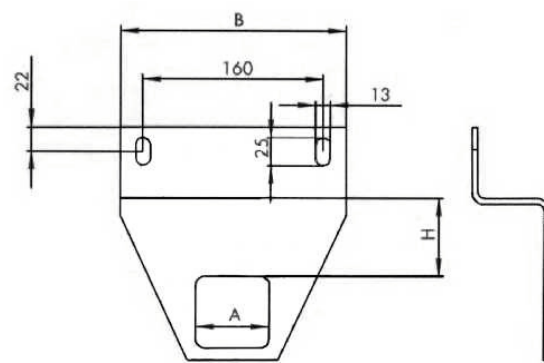
**Variante 4**



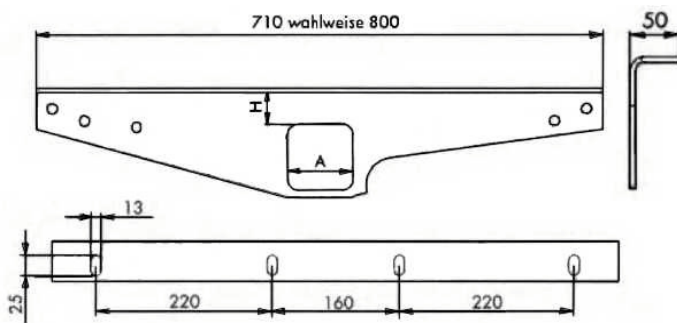
**Variante 5**



**Variante 6**



**Variante 7**



Bitte tragen Sie hier die geforderten Maße ein, bzw. ändern Sie die Maße in der Skizze entsprechend ab.

Variante : \_\_\_\_\_

Maß A : \_\_\_\_\_ mm

Maß B : \_\_\_\_\_ mm

Maß H : \_\_\_\_\_ mm

