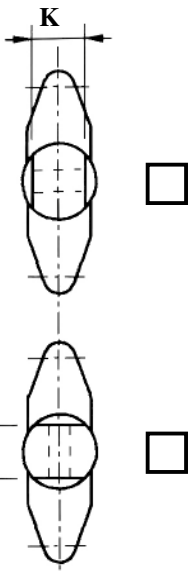


Angaben zur Zugstange

Maß L _____ mm	Ø D _____ mm	Maß A _____ mm
Maß l ₁ _____ mm	Ø d ₁ _____ mm	Maß B _____ mm
Maß l ₂ _____ mm	Ø d ₂ _____ mm	
Maß l ₃ _____ mm	Ø d ₃ _____ mm	
Maß l ₄ _____ mm	Ø d ₄ _____ mm	

Ansichtsvarianten

Bitte ankreuzen!



Schnittvarianten

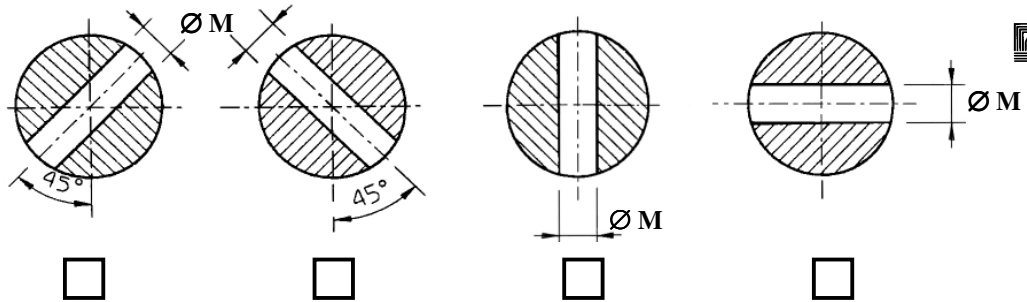
Bringen Sie die Zugstange in horizontale Position (siehe oben), um die entsprechende Bohrungsvariante zu bestimmen

Schnitt A - A

A1 - A1

A2 - A2

A3 - A3



Ø M _____ mm

Bitte entsprechende Variante ankreuzen!

Bitte tragen Sie alle geforderten Maße ein, damit Ihre Zugstange eindeutig identifizieren können.

Bei Rückfragen stehen wir Ihnen natürlich gern zur Verfügung.

Mit freundlichen Grüßen

Nico Fahrzeugteile GmbH

Datum: _____

Kundennummer: _____ Name: _____

Firma: _____ Telefon: _____

