

Handbremshebel

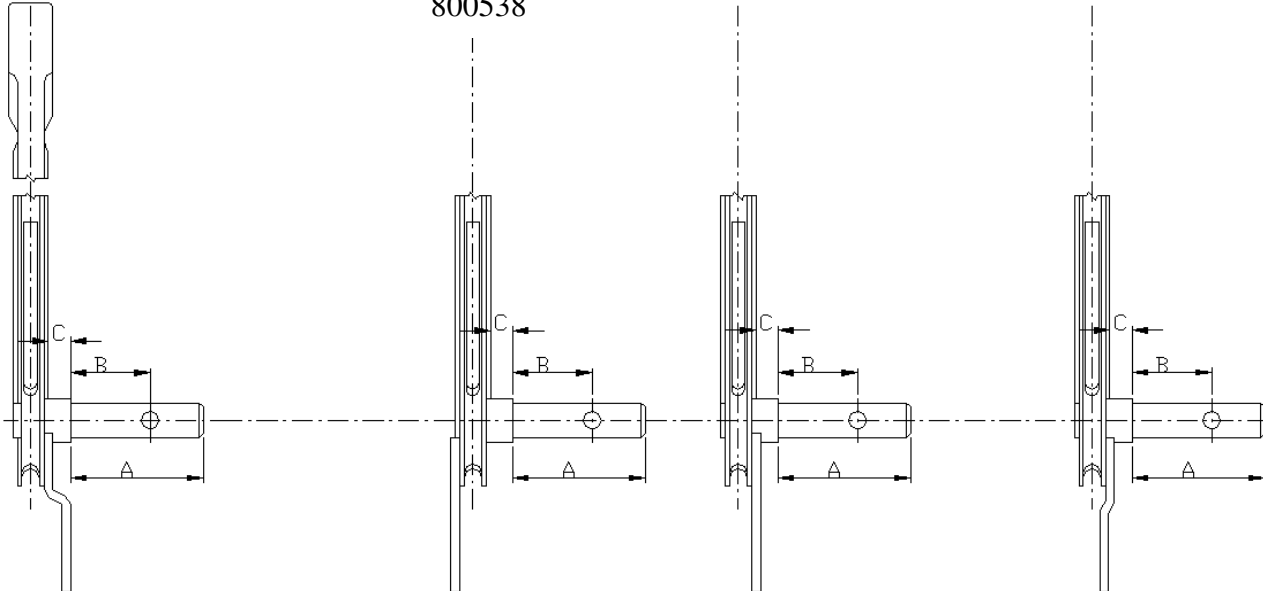
für GSA / GPA

800516

801241
800101
800538

800248
800514

800553



Bitte zutreffendes ankreuzen!

Art.-Nr.	Bezeichnung	Maß A	Maß B	Maß C
<input type="checkbox"/>	800101 Handbremshebel für GSA	68	45	5
<input type="checkbox"/>	800248 Handbremshebel für GPA	58	45	18
<input type="checkbox"/>	800553 Handbremshebel für GPA/GSA	68	45	7
<input type="checkbox"/>	800516 Handbremshebel für GPA	68	45	12
<input type="checkbox"/>	801241 Handbremshebel für GSA	58	45	13
<input type="checkbox"/>	800514 Handbremshebel für GPA	58	45	20
<input type="checkbox"/>	800538 Handbremshebel für GSA	58	45	5

Bitte kreuzen Sie den zutreffenden Handbremshebel für Ihre Auflaufeinrichtung an.

Bei Rückfragen stehen wir Ihnen natürlich gern zur Verfügung.

Mit freundlichen Grüßen

Nico Fahrzeugteile GmbH

Datum: _____

Kundennummer: _____ Name: _____

Firma: _____ Telefon: _____